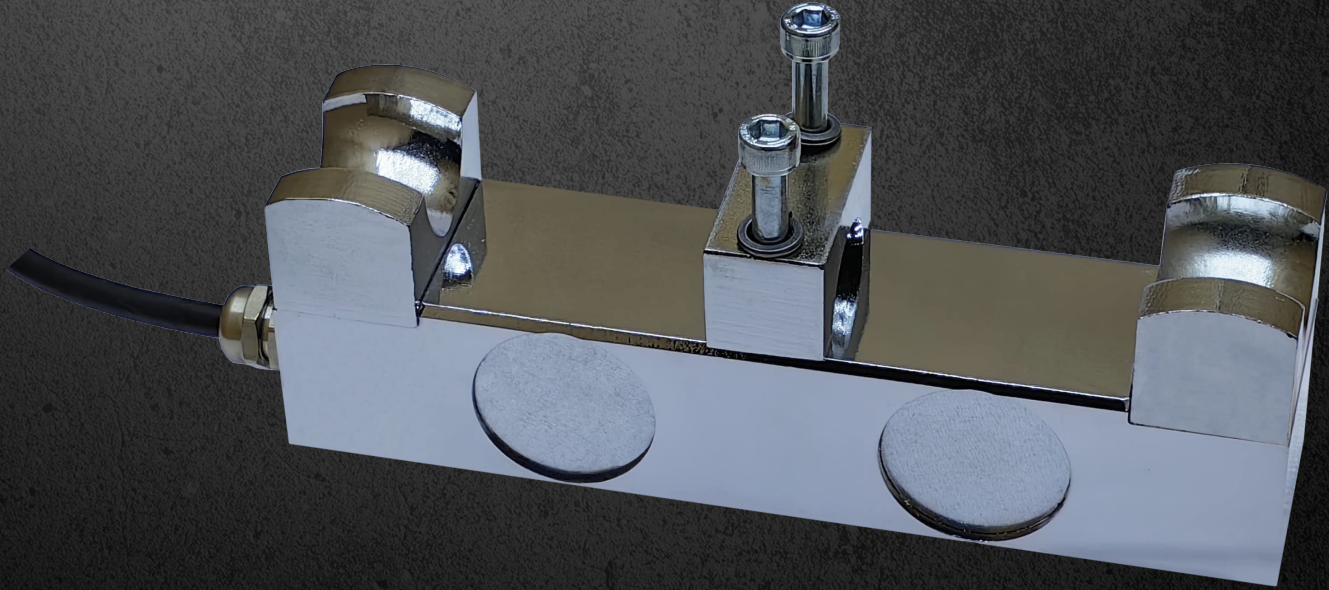
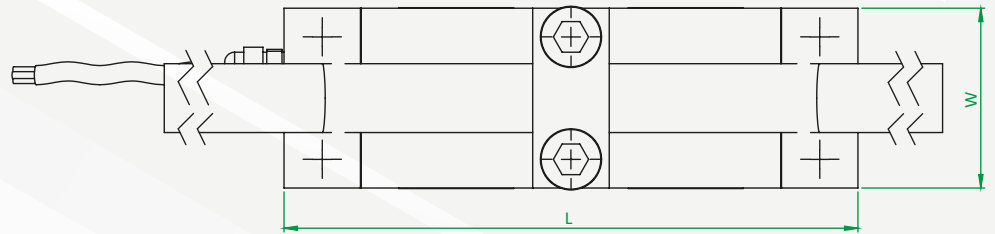
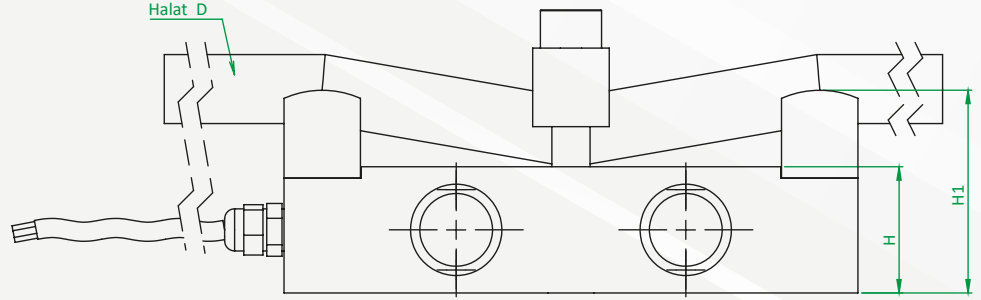
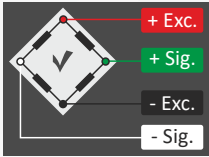
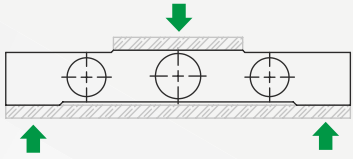


OLH VİNC AŞIRI YÜK SENSÖRÜ



OLH, vinç aşırı yük sistemlerinde kullanılmak üzere halatlı tüm vinçlerde uygulanabilen yük hücresidir. Vincinizin aşırı yük kaldırmasını engelleyerek güvenli çalışma ortamı oluşturur. Vinçlerde bulunan sabit halatın sonuna monte edilir. Montaj için vinçte herhangi bir revizyona ihtiyaç yoktur, montajı çok kolaydır.



► UYGULAMALAR

✓ Vinç Aşırı Yük Sistemleri

» TEKNİK ÖZELLİKLER

Kapasite	: 2, 5, 10 Ton
Doğruluk Sınıfı	: -
Minimum Yük	: 0 Kg
Maksimum Bölüntü Sayısı (nLC)	: -
Minimum Ölçüm Aralığı (Y=Ema / Vmin)	: -
Toplam Hata	: ± 1 % FS
Çıkış Kazancı (FS)	: 1.2 ± 0.2mV/V
Sıfır Balansı	: ± 1 % FS
Giriş Direnci	: 370 Ω ± 20 Ω
Çıkış Direnci	: 350 Ω ± 5 Ω

KAPASİTE	L	W	H	H1	Halat Çapı D
2 Ton	150	47	33	53	Ø 8/18
5 Ton	170	48	38	63	Ø 13/25
10 Ton	200	66	48	82	Ø 24 /36

İzasyon Direnci	: ≤ 5000 MΩ (100VDC)
Kompanze Edilmiş Çalışma Sıcaklığı	: -10° + 40°C
Çalışma Sıcaklık Aralığı	: -30° + 70°C
Tavsiye Edilen Uyarma Gerilimi	: 10 VDC
Maksimum Uyarma Gerilimi (Umax)	: 15 VDC
Aşırı Yüklenme Kapasitesi	: 150 % FS
Kırılma Yüğü	: 300 % FS
Koruma Sınıfı (EN60529)	: IP 66
Yük Hücresi Malzemesi	: Alaşımli Çelik
Kablo	: 4x022 mm ²